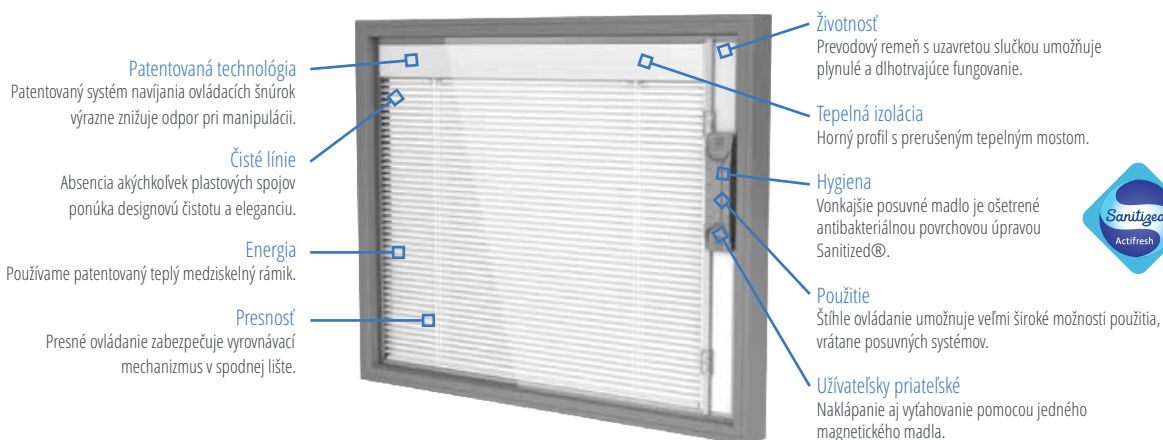


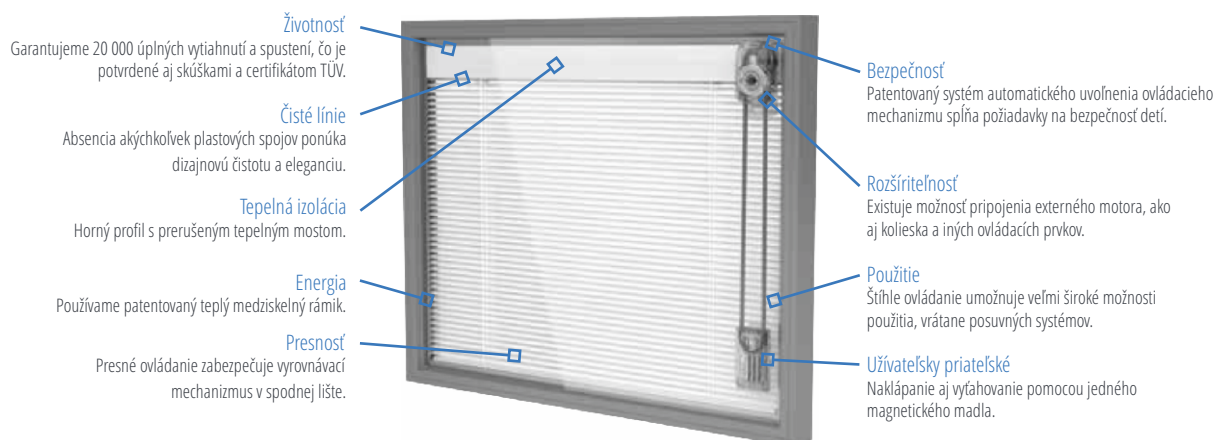
Prvý systém na svete integrovaný do 16 mm priestoru medzi sklami.

- Špeciálne 10 mm široké lamely
- Každý jeden komponent je špeciálne navrhnutý pre 16 mm široký priestor
- Cieľom a výhodou tohto systému je možnosť jeho montáže do väčšiny starších okenných rámov bez nutnosti výmeny samotného okna

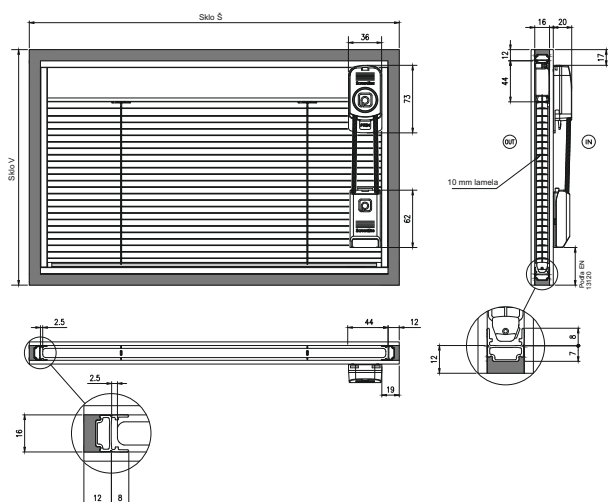
### SL16S Žalúzie



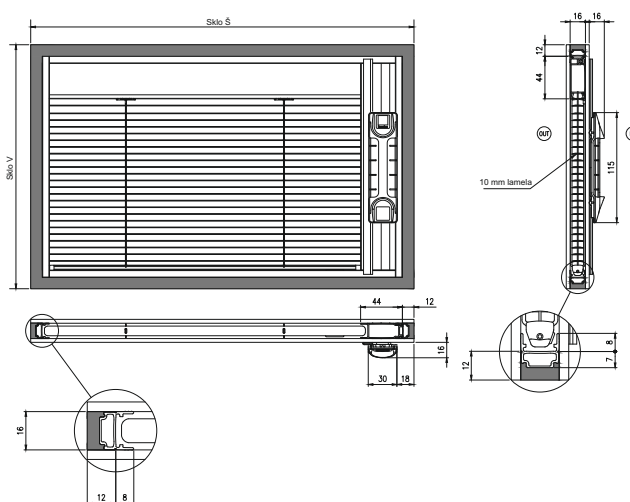
### SL16C Žalúzie



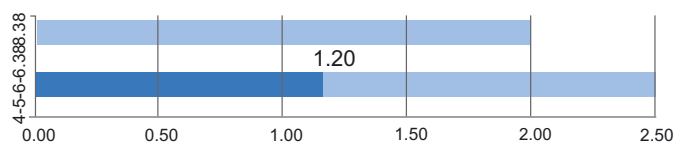
### SL16C



### SL16S



## Technické limity



Možné rozmery :

Š min = 300 mm      Š max = 1200 mm

V min = 300 mm      V max = 2200 mm

#### Poznámky k technickým limitom

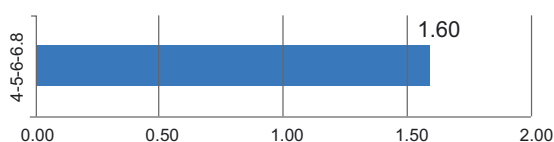
Maximálna možná výška v závislosti od šírky :

pre Š od 300 do 370 mm      V max = 1500 mm\*

pre Š od 371 do 1200 mm      V max = 2200 mm\*\*

\* Až do V = 2200 mm, iba s možnosťou naklápania a uzamknutým spodným profilom (SL16A)

\*\* Pre plochy od 2.51 m<sup>2</sup> (2.01 m<sup>2</sup> s hrúbkou skla 8.38 mm) do 2.64 m<sup>2</sup>, sú žalúzie dodávané iba s funkciou naklápania



Možné rozmery :

Š min = 300 mm      Š max = 1200 mm

V min = 500 mm      V max = 2200 mm

#### Poznámky k technickým limitom

Maximálna možná výška v závislosti od šírky :

pre Š od 300 do 370 mm      V max = 1000 mm

pre Š od 371 do 1200 mm      V max = 2200 mm\*

\* Pre plochy od 1.61 m<sup>2</sup> do 2.4 m<sup>2</sup>, sú žalúzie dodávané iba s funkciou naklápania

#### Farebná škála 10 mm lamiel



#### Farebná škála teplého dištančného rámika

